

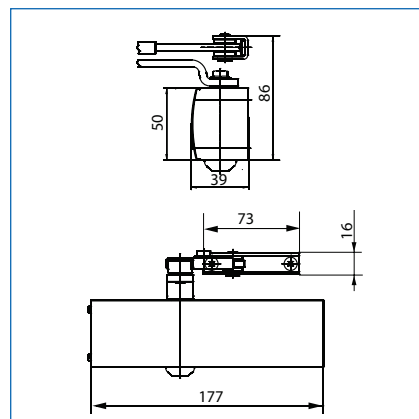
# Türtechnik

## Türschließer



### TS 1500

- Kompakter Gestänge-Türschließer in Größe 3/4: für Türbreiten bis 95 und 110 cm
- Schließkraftverstellung durch einfaches Umdrehen des Gestängelagerbocks
- Schließgeschwindigkeit und Endschlag einstellbar
- Made by GEZE

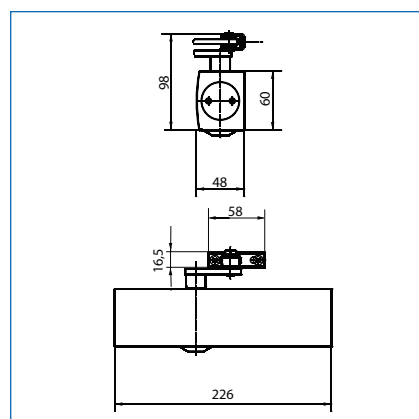


Artikel	EAN	VE	HxBxT	Farben
	40 03482...		mm	
TS 1500 S <b>SB</b>	19751 6	2	50x177x40	Silber
TS 1500 W <b>SB</b>	19771 4	2	50x177x40	Weiß



### TS 2000 V

- Schließkraft variabel durch versetzte Montage (Größe 3/4/5)
- Nach DIN EN 1154 für Türbreiten bis 95, 110 und 125 cm
- Einfache Montage
- Schließgeschwindigkeit von vorn regulierbar
- Endschlag über das Gestänge einstellbar
- Für den Außenbereich geeignet
- Made by GEZE
- Zubehör: Seite 123



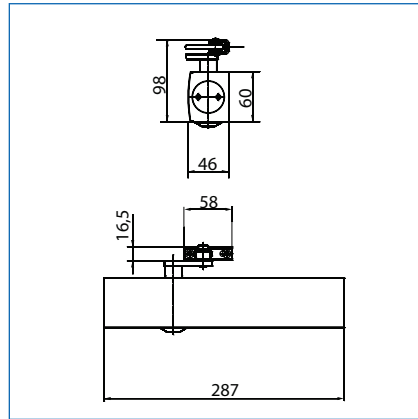
Artikel	EAN	VE	HxBxT	Farben
	40 03482...		mm	
TS 2000 V S	15120 4	1	60x226x50	Silber
TS 2000 V W	15140 2	1	60x226x50	Weiß
TS 2000 V S <b>SB</b>	15121 1	2	60x226x50	Silber

# Türtechnik

## Türschließer

### TS 4000 V

- Ein Schließer für sechs Größen: Größe 1 bis 6 nach DIN EN 1154 für Türbreiten 75, 85, 95, 110, 125 und 140 cm
- Schließkraft, thermostabilisierte Schließgeschwindigkeit und hydraulische Öffnungsdämpfung von vorn einstellbar
- Leichte Kontrolle der eingestellten Schließkraft dank optischer Schließkraftanzeige
- Montage einfach und praktisch
- Endschlag über das Gestänge einstellbar
- Für die Montage an Brandschutztüren zugelassen (mit Montageplatte TZB 4035)
- Für den Außenbereich geeignet
- Made by GEZE
- Zubehör: Seite 123



Artikel	EAN	VE	HxBxT	Farben
	40 03482...		mm	
TS 4000 V S	17480 7	1	60x288x47	Silber
TS 4000 V W	18020 4	1	60x288x47	Weiß



# Türtechnik

## Türschließer



### TS 500

- Zuverlässig und leistungsstark
- Hydraulisch gesteuert
- Schließgeschwindigkeit und Endschlag einstellbar
- TS 503 S: umstellbar für zwei Größen (bis 85 cm und bis 95 cm)
- Inkl. Montageanleitung, Schablone und Befestigungsmaterial

Artikel	Türbreite	Türgewicht
<b>501</b>	bis 75 cm	bis 20 kg
<b>503</b>	bis 85 cm bis 95 cm	bis 40 kg bis 60 kg
<b>504</b>	bis 110 cm	bis 80 kg

Artikel	EAN	VE	H x B x T	Farbe
	40 03842		mm	
TS 501 S	17500 2	1	45x190x34	Silber
TS 503 S	17510 1	1	50x196x37	Silber
TS 504 S	17520 0	1	50x200x41	Silber
TS 501 S <b>SB</b>	17501 9	2	45x190x34	Silber
TS 503 S <b>SB</b>	17511 8	2	50x196x37	Silber
TS 504 S <b>SB</b>	17521 7	2	50x200x41	Silber



### GTS 510

- Gleitschienen-Türschließer
- Hydraulisch gesteuerter Türschließer
- Schließgeschwindigkeit und Endschlag einstellbar
- Inkl. einstellbarer Feststell-Vorrichtung
- Gleitschiene:  
425x20x30 mm (LxHxT)

Artikel	Türbreite	Türgewicht
<b>513</b>	bis 95 cm	bis 60 kg
<b>514</b>	bis 110 cm	bis 80 kg

Artikel	EAN	VE	H x B x T	Farbe
	40 03482...		mm	
GTS 513 S	18510 0	1	50x196x37	Silber
GTS 514 S	18520 9	1	50x200x41	Silber
GTS 513 S <b>SB</b>	18511 7	2	50x196x37	Silber
GTS 514 S <b>SB</b>	18521 6	2	50x200x41	Silber



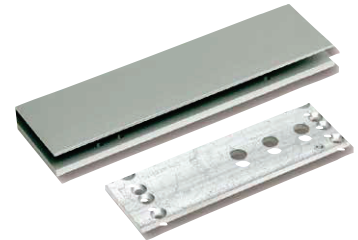
# Türtechnik

## Zubehör

### Zubehör für TS 2000

Artikel	EAN	Bezeichnung	Farben
	40 03482...		
TZB 2010 S	17470 8	Normales Gestänge*	Silber
TZB 2010 W	17150 9	Normales Gestänge*	Weiß
TZB 2035 S	17400 5	Montageplatte	Silber
TZB 2033 S	17410 4	Sturzfutterwinkel	Silber
TZB 2036 S	17430 2	Glastürschuh	Silber
TZB 2060 S	17460 9	Feststellarm*	Silber
TZB 2060 W	18490 5	Feststellarm*	Weiß

\*Auch für TS 4000 geeignet.



### Zubehör für TS 4000

Artikel	EAN	Bezeichnung	Farben
	40 03482...		
TZB 4035 S	14790 0	Montageplatte DIN	Silber
TZB 4035 W	15970 5	Montageplatte DIN	Weiß